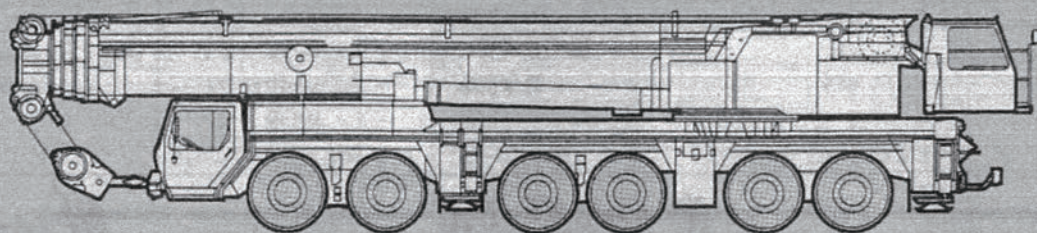


Technical Data

LTM 1360N

リープヘル製
オールテレーンクレーン
吊上荷重 360ton

メインブーム
60m



LIEBHERR

LTM 1360N

Technical Data

● クレーン

クレーン部主仕様

吊上荷重	360ton×3.0m	
メインブーム長さ	15~60m	
補助ジブ	固定式	14~42m
	固定式(ガイ仕様)	14~49m
	起伏式	17.5~70m
メインブーム段数	5段	
カウンタウエイト	87.5/112.5ton	
第1ウインチ	ラインプル	10.7ton
	巻上速度	0-130m/分
	ワイヤー長さ/径	450m/23mm
第2ウインチ	ラインプル	10.7ton
	巻上速度	0-130m/分
	ワイヤー長さ/径	450m/23mm
第3ウインチ (起伏ジブ用)	ラインプル	10.7ton
	巻上速度	0-130m/分
	ワイヤー長さ/径	640m/23mm
最大地上揚程	メインブーム	59m
	補助ジブ	115m
旋回速度	0-1.5rpm	
起伏速度(82度まで)	約70秒	
ブーム伸縮速度(15~60m)	約380秒	

*ガイ仕様についてはオプション設定です。

フック仕様

容量 (ton)	シーブ数
360	9×2
215	12
176	9
143	7
108	5
71	3
32	1
10.5	—

フックはオプション設定ですので表の中からお選びください。

エンジン仕様

メーカー名	リープヘル社製
型式	D924Ti-E ディーゼル
冷却方式	水冷
シリンダー数	4
出力	245HP 1800rpm
最大トルク	107kg-m 1100rpm
燃料タンク	300ℓ

特徴

コントロール

ジョイスティックタイプの操作レバー(自動復帰式のユニバーサルコントローラ)により電気式パイロットコントロールされます。

油圧駆動装置

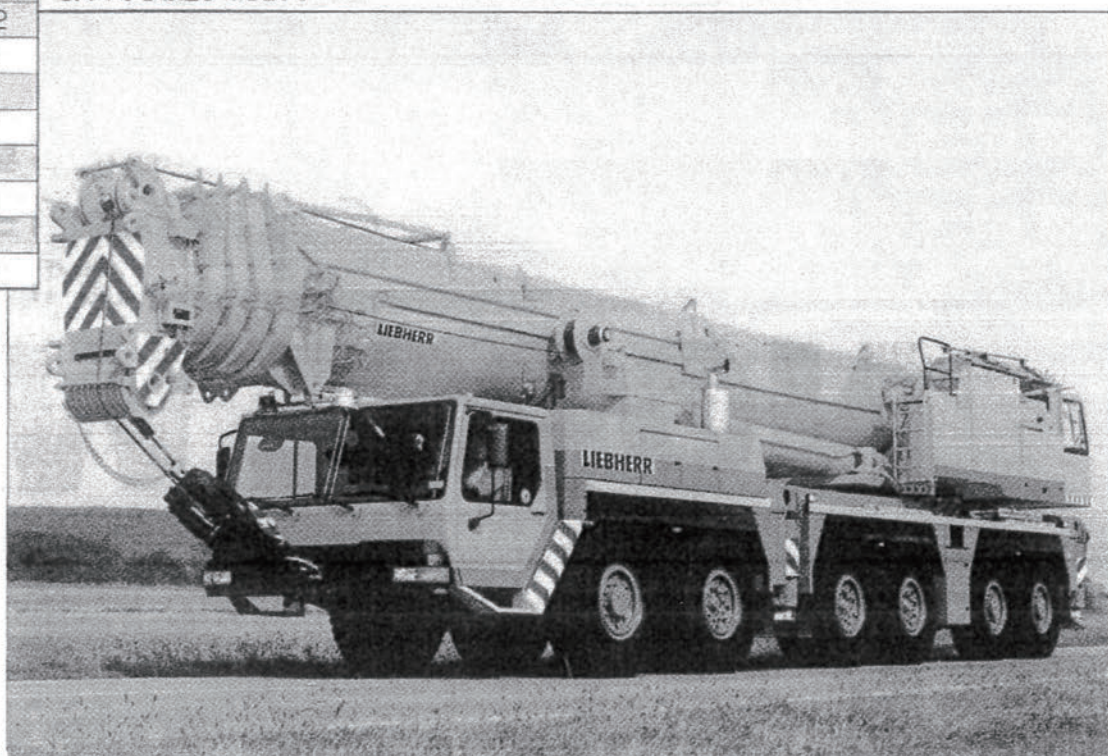
ウインチ回路には圧力補償付流量調整弁を有し、また、自動出力調整装置付油圧ポンプにより駆動されます。

安全装置および指示計

LICCON(リーコン) 過負荷防止計が装備され、吊上げ総荷重、作業半径、ブーム長さ、揚程及びアウトリガ反力等がデジタルで表示されます。

過巻防止装置、ドラム回転計、過巻出し防止装置、油圧安全弁、油圧システム保護用安全バルブが装備されています。

キャビンが20度までチルトバックします。



● キャリア

キャリア部主仕様

軸数	6	
総輪数	12	
定員	2名	
最小回転半径	11.4m	
最高速度	① 70km/h	② 76km/h
登坂能力* (低速切換時)	① 約23.2°	② 約21.3°

*登坂時の路面状況により、能力も多少異なります。
 タイヤ ① 14.00R25 ② 16.00R25 (オプション設定)

エンジン仕様

メーカー名	リープヘル社製
型式	D9408TI-E ディーゼル・エンジン
冷却方式	水冷
シリンダー数	8
出力	598HP 1900rpm
最大トルク	265kg-m 1400rpm
燃料タンク	約600ℓ

走行速度

	1	2	3	4	5	R
14.00 R25	13	22	34	50	70	12
16.00 R25	15	24	37	55	76	14

特徴

トランスミッション

アリソン製ミッションでトルクコンバーター及びリターダーを内蔵しております。
 前進5段、後進1段となっております。

サスペンション

全軸ハイドロニューマチックサスペンションであり、自動水平復帰機能(ニボー)を有しています。
 状況に応じて車高を上下に調整可能です。
 全軸油圧サスペンションをロックすることが可能です。

ステアリング

油圧源として1つは通常時、エンジンで駆動され、もう1つは非常用として駆動軸により駆動されます。

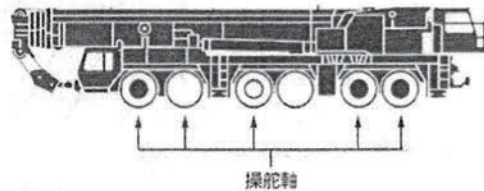
常用ブレーキ

2回路式サーボブレーキが全軸に装備されています。
 また、エディカレント式電磁ブレーキ(オプション)を装備しています。

パーキング用ブレーキ

スプリング作動のブレーキが第2～6軸に作動します。

駆動部

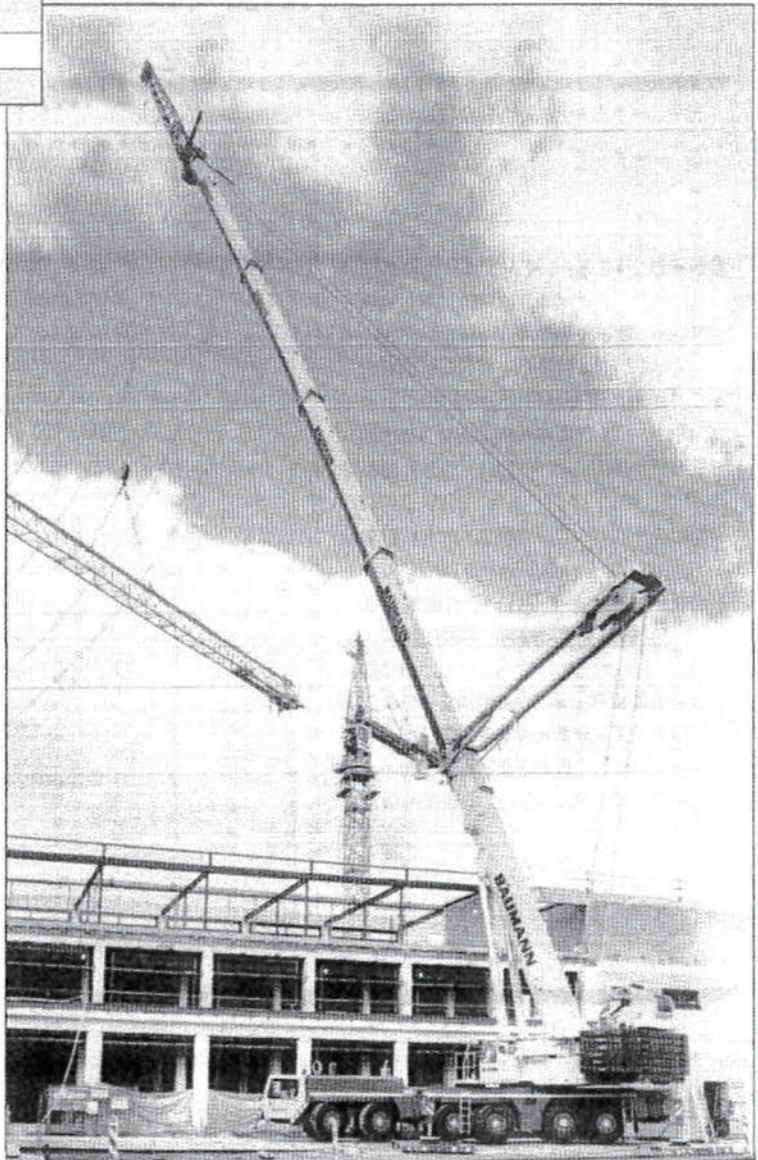


◎ 駆動軸：常時駆動します。

○：追加駆動軸

第5軸及び6軸の独立リアステアリング操作によりクラブ及びカウンター走行を行うことが可能です。

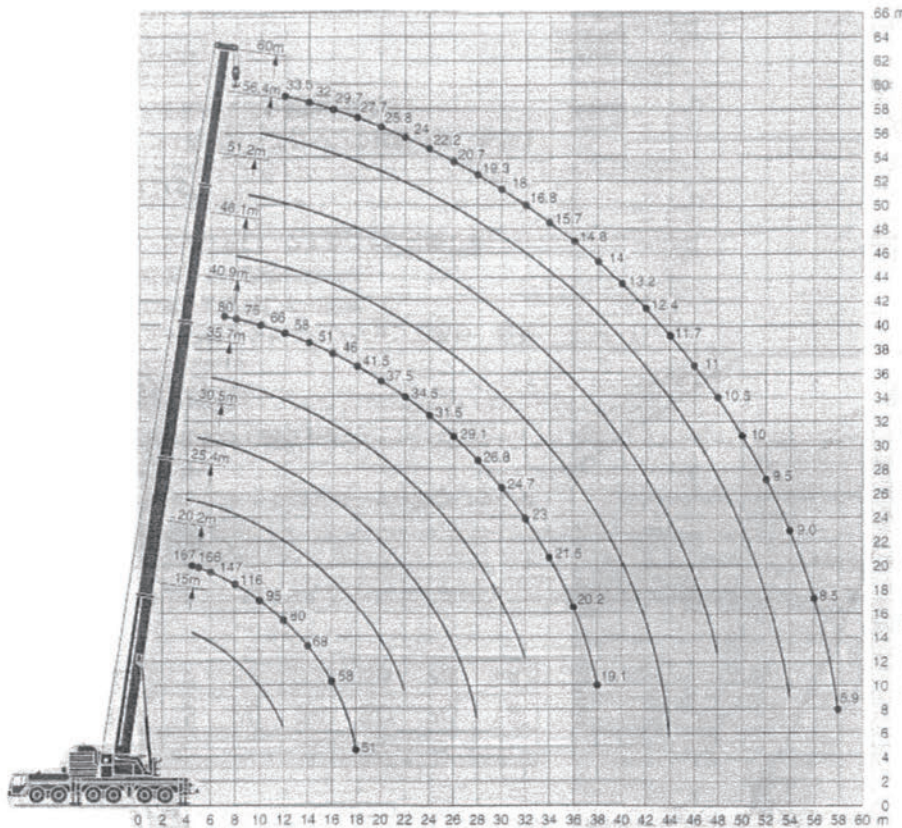
本機は、公道を走行する場合、道路運送車両法を遵守し走行してください。



LTM 1360N

Technical Data

メインブーム揚程

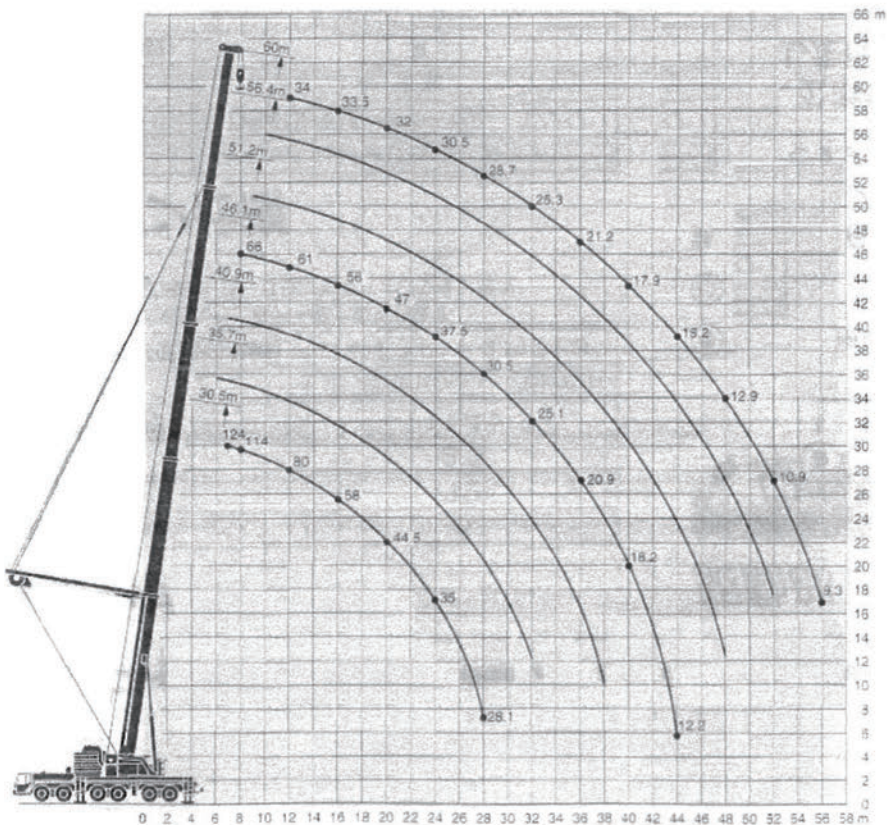


注意

- 1 定格総荷重はフックブロック、玉掛ワイヤー等の自重を含みます。
また、下記の条件が考慮されていないのでクレーンの操作には充分気をつけてください。
① 地盤の強度、地震による影響
② 作業速度に応じた動荷重および台風または強風による影響等
- 2 本機は水平に設置して、クレーン作業を行ってください。
- 3 作業半径は、クレーンの旋回中心から荷重の重心までの水平距離です。
- 4 メインブームの定格総荷重は補助ジブを取り除いた状態での値です。
- 5 152トンを超える定格総荷重の場合は、特殊吊装置が必要です。
- 6 カウンターウエイト112.5tの場合の値です。

メインブーム揚程(ガイ仕様)

オプション設定



注意

- 1 定格総荷重はフックブロック、玉掛ワイヤー等の自重を含みます。
また、下記の条件が考慮されていないのでクレーンの操作には充分気をつけてください。
① 地盤の強度、地震による影響
② 作業速度に応じた動荷重および台風または強風による影響等
- 2 本機は水平に設置して、クレーン作業を行ってください。
- 3 作業半径は、クレーンの旋回中心から荷重の重心までの水平距離です。
- 4 メインブームの定格総荷重は補助ジブを取り除いた状態での値です。
- 5 152トンを超える定格総荷重の場合は、特殊吊装置が必要です。
- 6 カウンターウエイト112.5tの場合の値です。

LTM 1360N

Technical Data

● メインブーム定格総荷重表



15m-60m



8.85m×8.5m



360°



112.5t

メインブーム長さ 作業半径(m)	15m	20.2m	25.4m	30.5m	35.7m	40.9m	46.1m	51.2m	56.4m	60m
4			167							
4.5	178	167	167							
5	166	166	156	133						
6	147	147	140	122	99					
7	130	130	126	111	91	80				
8	116	116	114	102	84	75	64			
9	105	105	104	93	78	70	60	51		
10	95	95	94	86	73	66	57	48.5	41	
12	80	80	79	74	64	58	51	44.5	37.5	33.5
14		68	67	65	57	51	45.5	40.5	35	32
16		58	58	57	51	46	41	36.5	32.5	29.7
18		51	50	51	46.5	41.5	37	33.5	29.9	27.7
20			44.5	45	42	37.5	33.5	30.5	27.7	25.8
22			39.5	40.5	38.5	34.5	30.5	27.8	25.8	24
24				36.5	35.5	31.5	28.1	25.7	23.9	22.2
26				33	32.5	29.1	25.8	23.8	22.2	20.7
28				29.9	30.5	26.8	24	22	20.6	19.3
30					28.2	24.7	22.4	20.3	19.2	18
32					25.9	23	20.8	19	17.8	16.8
34						21.5	19.3	17.8	16.7	15.7
36						20.2	18.2	16.6	15.7	14.8
38						19.1	17	15.5	14.8	14
40							16	14.7	13.9	13.2
42							15.2	14	13	12.4
44							13	13.1	12.4	11.7
46								12.4	11.8	11
48								11.7	11.3	10.5
50									10.7	10
52									10.1	9.5
54									9.5	9
56										8.5
58										5.9
ブーム伸長率 (%)	I 0	0/0	46/0/0	92/46/0/0	92/46/0/0	92/46/0	92/46/0	92/46	92	100
	II 0	46/0	46/0/0	46/46/46/0	46/46/92/0	46/92/92	92/92/92	92/92	92	100
	III 0	0/0	0/46/0	0/46/46/92	46/46/46/92	46/46/92	46/92/92	92/92	92	100
	IV 0	0/46	0/46/92	0/0/46/46	0/46/46/92	46/46/46	46/46/92	46/92	92	100

TAB 122362



15m-60m



8.85m×8.5m



360°



87.5t

メインブーム長さ 作業半径(m)	15m	20.2m	25.4m	30.5m	35.7m	40.9m	46.1m	51.2m	56.4m	60m
3	360	220								
3.5	221	203	167							
4	206	188	167	167						
4.5	191	175	167	167						
5	177	163	162	156	133					
6	152	142	142	140	122	99				
7	130	125	125	124	111	91	80			
8	114	112	112	111	102	84	75	64		
9	101	101	100	100	93	78	70	60	51	
10	90	90	90	90	86	73	66	57	48.5	41
12	74	74	74	73	74	64	58	51	44.5	37.5
14		62	62	63	57	51	45.5	40.5	35	32
16		54	53	54	51	46	41	36.5	32.5	29.7
18			47.5	46	47	46.5	41.5	37	33.5	29.9
20				40.5	41.5	42	37.5	33.5	30.5	27.7
22				36	36.5	38	34.5	30.5	27.8	25.8
24					32.5	33.5	31.5	28.1	25.7	23.9
26					30.5	30.5	29.1	25.8	23.8	22.2
28					28.2	27.3	26.3	24	22	20.6
30						24.8	24	22.4	20.3	19.2
32						22.6	22.5	20.8	19	17.8
34							20.5	19.3	17.8	16.7
36							18.8	17.9	16.6	15.7
38							17.4	16.9	15.5	14.8
40								16	14.7	13.9
42								15	14	13
44								13	13	12.4
46									12.4	11.7
48									11.8	11
50									11.7	10.5
52										10
54										9.9
56										9.5
58										9
ブーム伸長率 (%)	I 0	0/0	46/0/0	92/46/0/0	92/46/0/0	92/46/0	92/46/0	92/46	92	100
	II 0	46/0	46/0/0	46/46/46/0	46/46/92/0	46/92/92	92/92/92	92/92	92	100
	III 0	0/0	0/46/0	0/46/46/92	46/46/46/92	46/46/92	46/92/92	92/92	92	100
	IV 0	0/46	0/46/92	0/0/46/46	0/46/46/92	46/46/46	46/46/92	46/92	92	100

* 後方吊り

TAB 122515.122364

LTM 1360N

Technical Data

メインブーム定格総荷重表



15m-60m



8.85m×8.5m



360°



50t

メインブーム 長さ 作業半径(m)	15m	20.2m	25.4m	30.5m	35.7m	40.9m	46.1m	51.2m	56.4m	60m	
3	194										
3.5	178	152									
4	163	152	152								
4.5	150	150	149								
5	139	139	138	121							
6	121	120	120	111	90						
7	104	104	103	101	83	73					
8	90	91	90	91	77	68	58				
9	80	80	79	80	71	63	55	46.5			
10	71	71	71	72	67	60	52	44.5	37		
12	58	58	58	59	58	53	46.5	40.5	34	30.5	
14		49.5	47.5	48	49.5	46.5	41	37	31.5	29	
16		42.5	39.5	42	41.5	40.5	37	33.5	29.4	27	
18		36.5	36	36.5	35.5	35.5	33.5	30.5	27.2	25.2	
20			31.5	31.5	30.5	30.5	29.5	27.7	25.2	23.5	
22			27.3	27.1	26.9	26.4	25.7	25.2	23.4	21.8	
24				23.6	23.4	22.8	23.4	22.2	21.7	20.2	
26				20.8	20.5	20.2	20.5	19.7	20	18.8	
28				18.8	18.2	18.5	18.1	18.4	18	17.5	
30					16.2	16.5	16.1	16.7	16.1	16	
32					14.5	14.8	14.8	15	14.3	14.4	
34						13.3	13.8	13.5	12.8	13	
36						12	12.6	12.2	11.5	11.6	
38						10.9	11.5	11	10.3	10.4	
40							10.4	10	9.2	9.3	
42							9.5	9	8.2	8.3	
44							8.7	8.2	7.4	7.5	
46								7.4	6.6	6.7	
48								6.7	5.9	6	
50									5.3	5.3	
52									4.7	4.8	
54									4.2	4.2	
56										3.7	
58										3.3	
ブーム 伸長率 (%)	I	0	0/0	46/0/0	46/0/0	92/46/0	92/46/0	92/46/0	92/46	92	100
	II	0	46/0	46/0/0	46/46/0	46/46/92	46/92/92	92/92/92	92/92	92	100
	III	0	0/0	0/46/0	46/46/92	46/46/46	46/46/92	46/92/92	92/92	92	100
	IV	0	0/46	0/46/92	0/46/46	0/46/46	46/46/46	46/46/92	46/92	92	100

TAB 122031



15m-60m



8.85m×8.5m



360°



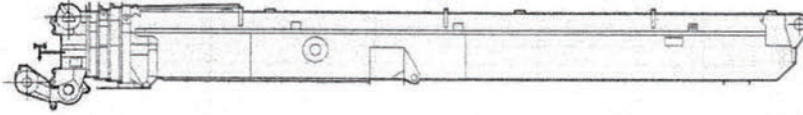
37.5t

メインブーム 長さ 作業半径(m)	15m	20.2m	25.4m	30.5m	35.7m	40.9m	46.1m	51.2m	56.4m	60m	
3	191										
3.5	174	152									
4	159	152	152								
4.5	147	147	146								
5	136	136	135	121							
6	115	116	115	111	90						
7	99	99	98	99	83	73					
8	86	86	86	86	77	68	58				
9	76	76	75	76	71	63	55	46.5			
10	68	68	67	68	66	60	52	44.5	37		
12	54	54	53	53	53	49	46.5	40.5	34	30.5	
14		46	43	46	43	41.5	39	37	31.5	29	
16		37	38	38	36.5	34.5	33.5	32	29.4	27	
18		30.5	31.5	31.5	31	29.4	29.1	27.2	27.2	25.2	
20			26.5	26.3	26.2	26.1	25.2	24.8	23.6	23.3	
22			23	23	22.3	22.8	22	22.1	20.6	20.4	
24				19.9	19.3	19.7	19.8	19.5	18.1	17.9	
26				17.4	16.8	17.2	17.8	17.4	16	15.8	
28				15.4	15.8	15.1	15.7	15.3	14.2	14.1	
30					14.4	14	13.4	13.6	12.8	12.5	
32					12.9	11.9	12.5	12.1	11.2	11.1	
34						10.5	11.2	10.7	10	9.9	
36						9.3	10	9.5	8.8	8.9	
38						8.3	8.9	8.5	7.7	7.8	
40							8	7.5	6.8	6.9	
42							7.2	6.7	5.9	6	
44							6.5	6	5.2	5.2	
46								5.3	4.5	4.6	
48								4.7	3.9	4	
50									3.4	3.4	
52									2.9	2.9	
54									2.5	2.5	
56									2.1	2.1	
58									1.7	1.7	
ブーム 伸長率 (%)	I	0	0/0	46/0/0	92/46/0/0	92/46/0/0	92/46/0	92/46/0	92/46	92	100
	II	0	46/0	46/0/0	46/46/46/0	46/46/92/0	46/92/92	92/92/92	92/92	92	100
	III	0	0/0	0/46/0	46/46/92	46/46/46/92	46/46/92	46/92/92	92/92	92	100
	IV	0	0/46	0/46/92	0/46/46	0/46/46/92	46/46/46	46/46/92	46/92	92	100

TAB 122007.1/2/3/4

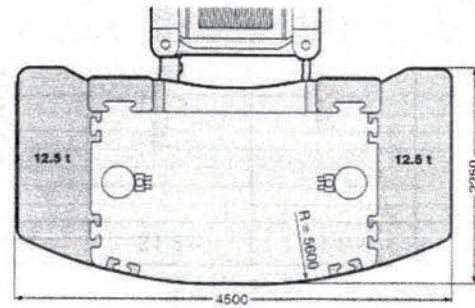
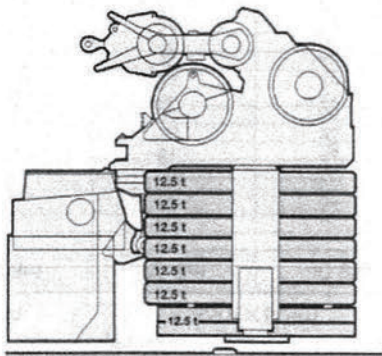
● 寸法図、走行軌跡図

寸法、重量

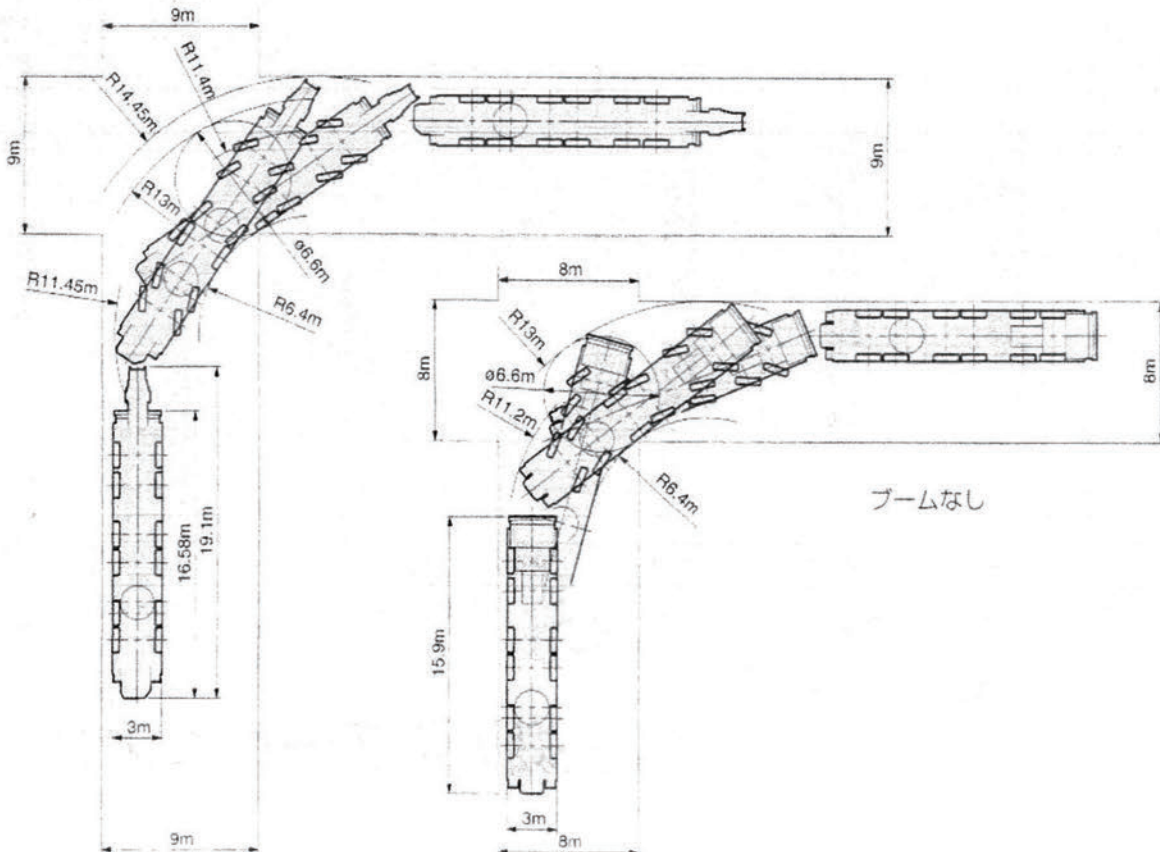


メインブーム
重量 25トン
(起伏シリンダ含む)

カウンターウエイト



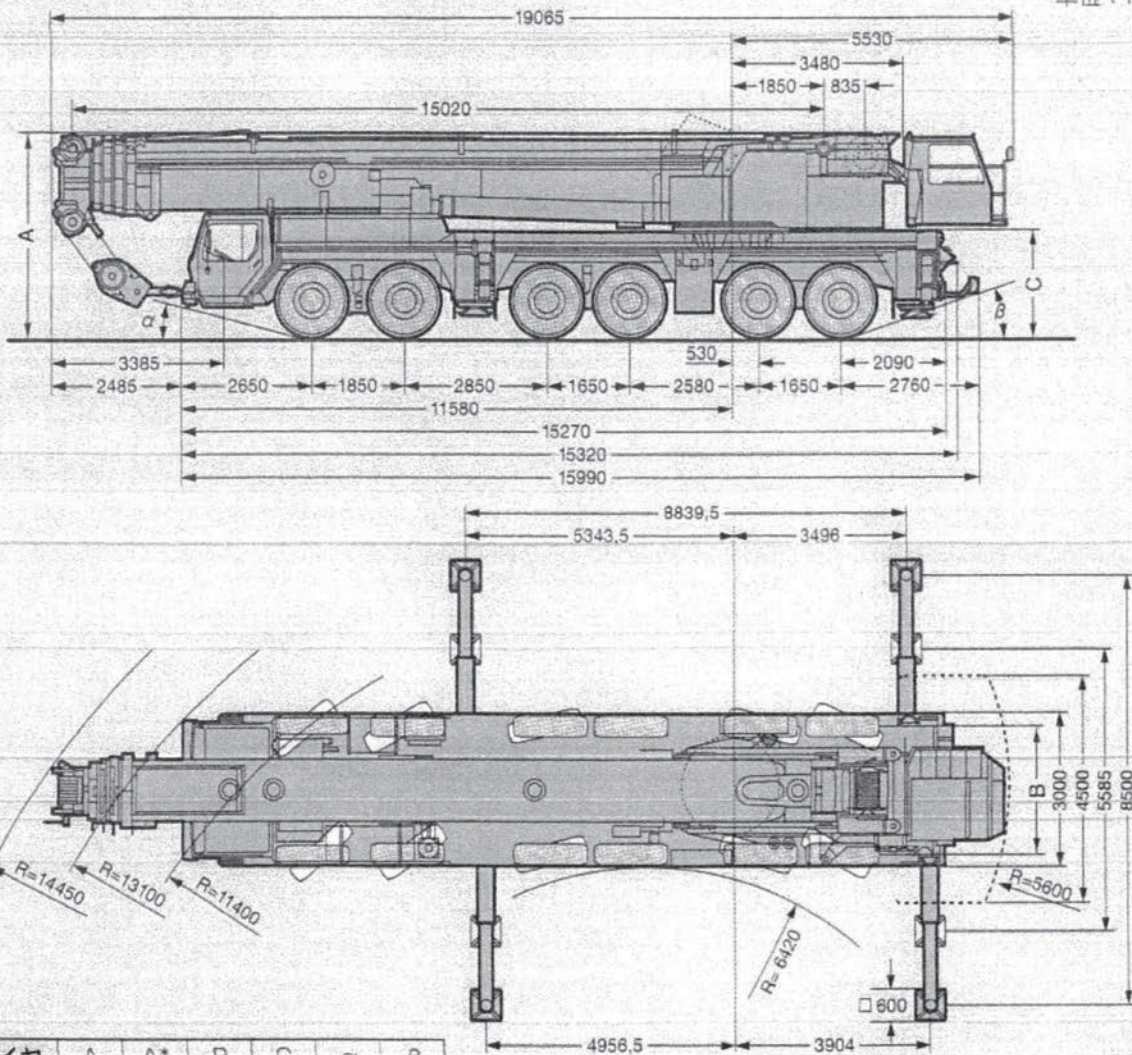
走行軌跡図



主寸法

外観寸法図

単位：mm



本機は、公道を走行する場合、道路運送車両法を遵守し走行してください。

リープヘル・ジャパン株式会社

〒230-0053 横浜市鶴見区大黒町5番39号
 TEL. 045-505-8687 (営業)
 045-505-8689 (サービス)
 FAX. 045-505-8683

なお、本仕様は予告なく変更することがあります。
 使用上の注意等は操作マニュアルをご参照ください。

TP278e.5.00
 2004.11.1000